

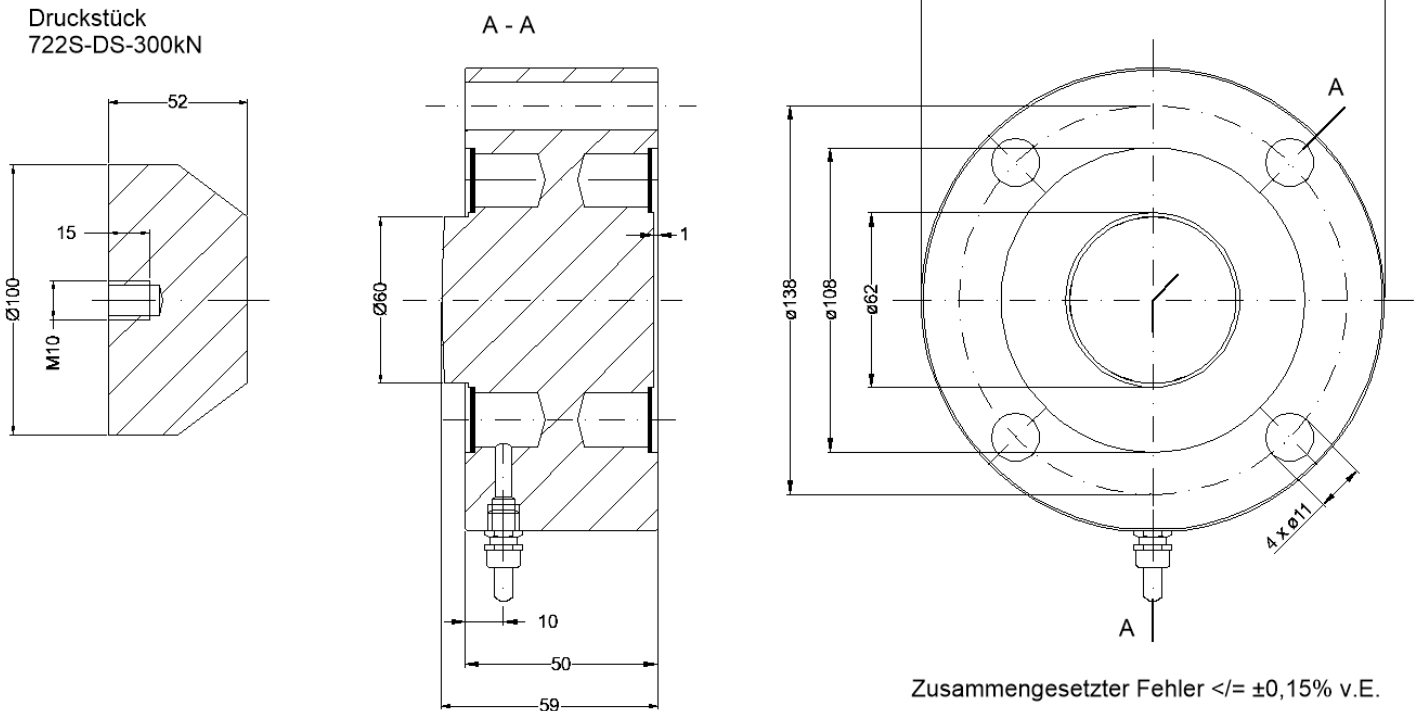
Mobiles Kraftmessgerät Modell FC 722DS-300kN HT für die Messung Druckkräften

Mobile Force Gauge Model FC 722DS-300kN HT
for Measuring of Compression Forces



Wesentliche Merkmale	Characteristics
Geeignet für Druckkraftmessungen	For tension and compression tests
Niedrige Bauhöhe	Low profile sensor
Schutzart Kraftaufnehmer IP 65	Protection class force transducer IP 65
Sensor aus Edelstahl	Sensor out of stainless steel
Hohe dynamische Belastbarkeit	High dynamic permission load
Einsetzbar für statische und dynamische Messungen	Can be used for static and dynamic force measuring
Andere Messbereiche auf Anfrage lieferbar	Other measuring ranges on request
5-stellige Kraftanzeige HT6	5 digit force display HT6
Batterie- oder Akkubetrieb, 4 x Typ AA	Battery operation, 4 x type AA
Erfassen der Spitzenwerte mit bis zu 100 Messungen/s	Peak pointer for up to 100 measurings per second
Optionale Krafteinleitungsteile lieferbar	Optional force introduction parts available
Kostengünstige Lösung	Cost-effective solution

Sensorabmessungen (mm) **Sensor Dimensions (mm)**



Messbereiche		Measuring Ranges	
Verfügbare Messbereiche Andere Messbereiche auf Anfrage lieferbar	300 kN, 1000 kN	Available Measuring Ranges Other ranges on customer request	

Technische Daten		Technical Data	
Ausführung		Execution	
Zusammengesetzter Fehler Wiederholgenauigkeit	$\leq \pm 0,15\% \text{ v. E. // f.s. } \pm 1 \text{ Digit}$ $\leq \pm 0,05\% \text{ v. E. // f.s.}$	Combined error Repeatability error	
Sensordaten: Nennkennwert Brückenwiderstand Isolierwiderstand Nullpunktabweichung (unbelastet) Temperaturkoeffizient des Nullpunktes Temperaturkoeffizient der Empfindlichkeit	$2 \text{ mV/V } \pm 1\%$ $700 \pm 1 \Omega$ $> 5 \text{ G}\Omega$ $0,5\%$ $\leq \pm 0,050\% \text{ v. E. // f.s.}$ $\leq \pm 0,025\% \text{ v. E. // f.s.}$	Sensor data: Nominal Sensitivity Bridge resistance Insulation resistance Zero point error (unloaded) Temperature effect per 10 K of zero Temperature effect per 10 K of sensitivity	
Mechanische Grenzwerte, bezogen auf Nennlast: Höchstzulässige statische Belastung - Bruchbelastung - Höchstzulässige dynamisch Belastung -	$120\% \text{ v. E. // f.s.}$ $> 300\% \text{ v. E. // f.s.}$ $75\% \text{ v. E. // f.s.}$	Mechanical limit values, related to nominal load - max permissible load - breaking load - max permissible dynamic load	
Bezugstemperatur Nenntemperaturbereich Betriebstemperaturbereich Lagertemperaturbereich	$+23^\circ\text{C}$ $0 \dots +40^\circ\text{C}$ $0 \dots +50^\circ\text{C}$ $-20 \dots +80^\circ\text{C}$	Reference temperature Nominal temperature range Service temperature range Storage temperature	
Kabellänge am Sensor mit Kabelstecker 6-Leiter-Verbindungskabel standardmäßig Messweg des Sensors bei Nennlast Schutzklasse 722DS (DIN 40050) Schutzklasse HT6 (DIN 40050)	$\sim 10 \text{ cm}$ 5 m $\sim 0,18 \text{ mm}$ IP 65 IP 40	Cable length at sensor Standard 6 wire connection cable Sensor deflection at nominal load Protection class 722DS (DIN 40050) Protection class HT6 (DIN 40050)	
Betriebsdauer HT6 (Im Dauerbetrieb mit Batterien)	$> 8 \text{ h}$	Operating time HT6 (continuously with batteries)	

Änderungen vorbehalten. Alle Angaben beschreiben unsere Produkte in allgemeiner Form. Sie stellen keine Eigenschaftszusicherung im Sinne des § 459, Abs. 2 BGB dar und begründen keine Haftung. Rev. 06/19