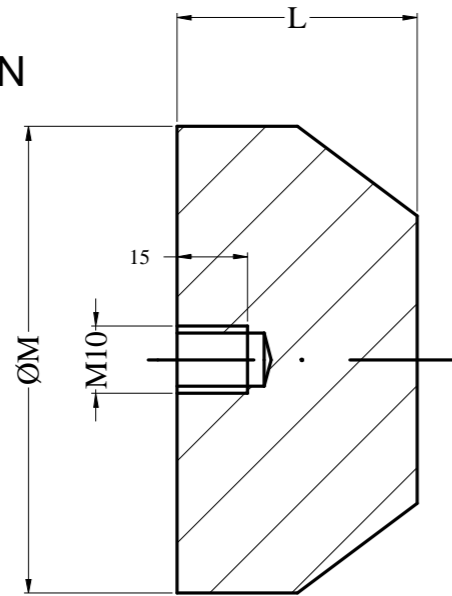
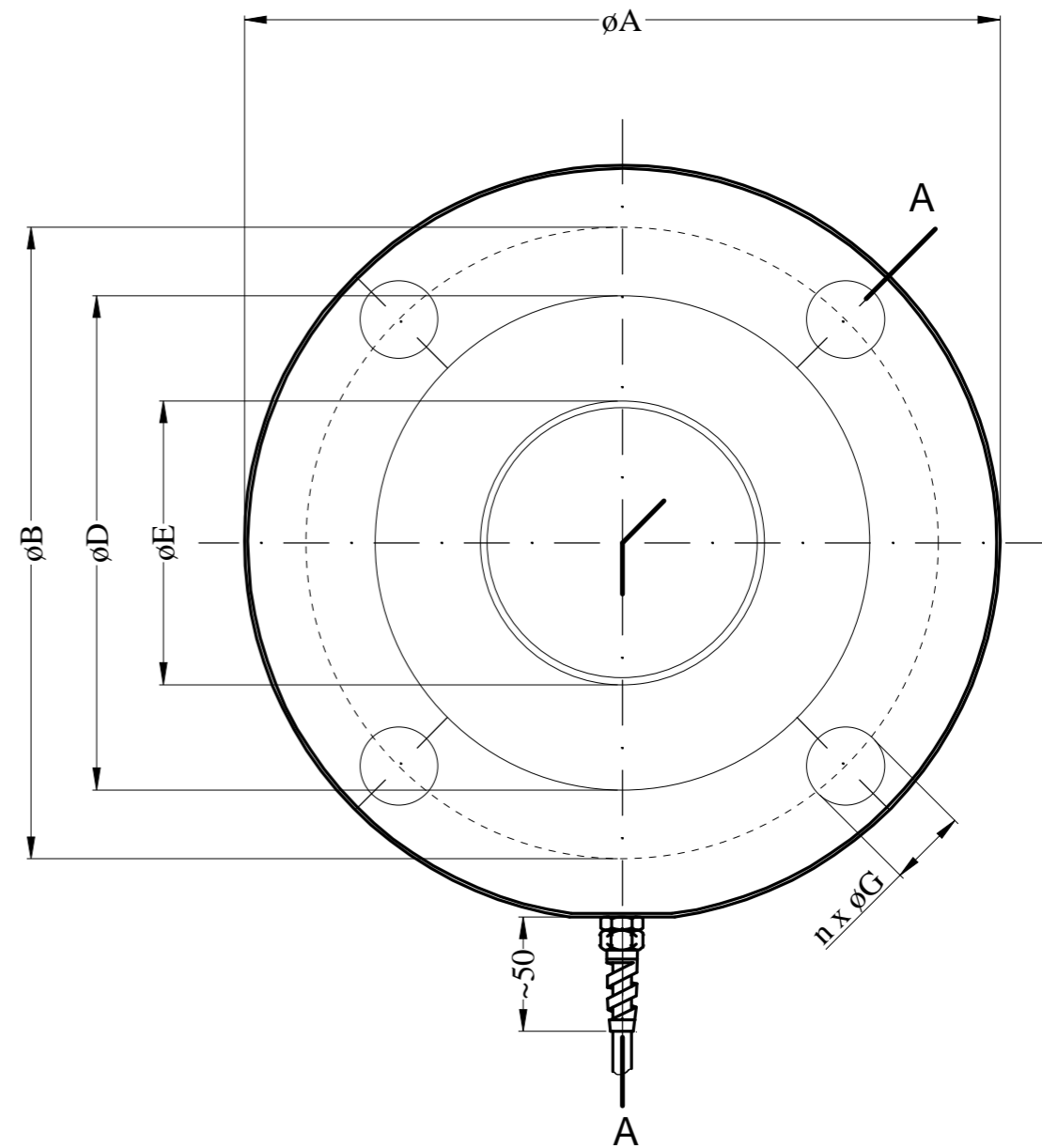
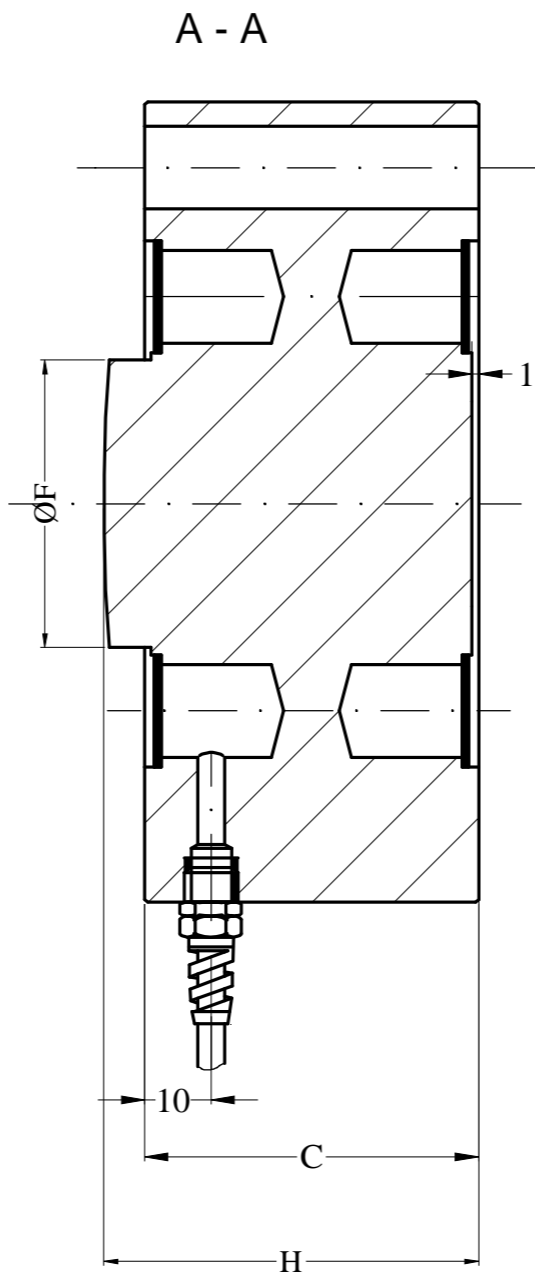
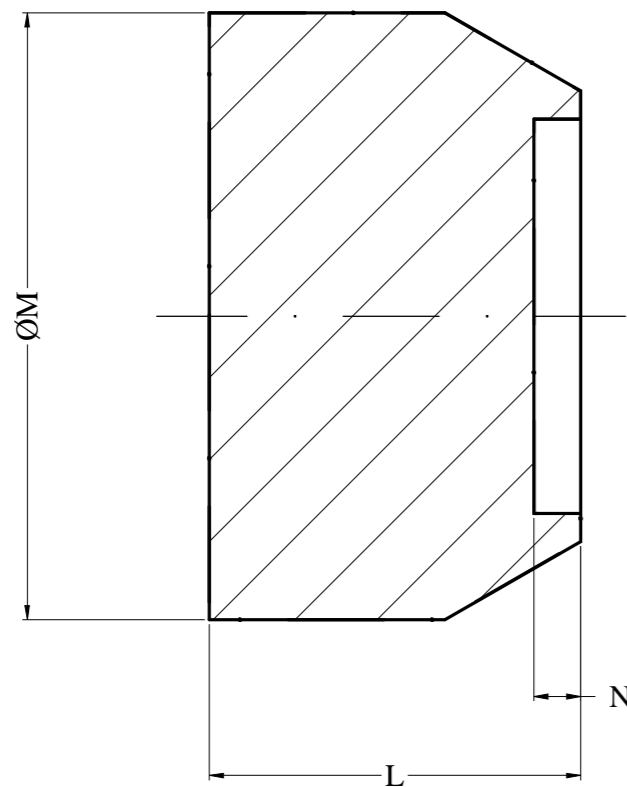


722-LKS-300kN



722-LK-1MN



Zusammengesetzter Fehler $\leq \pm 0,1\%$ v.E.

Abmessungen (mm)

Dimensions (mm)

Messbereich	øA	øB	C	øD	øE	øF	Bohrungsanzahl x øG	H	L	ØM	N
Meas. range							No. of holes x øG				
300 kN	165	138	50	108	62	60	4 x 11	59	52	100	-
1000 kN	230	185	80	147	96	85	4 x 17,5	94	80	130	10

Schutzvermerk nach DIN 34 beachten Zeichnung nur mit CAD ändern!		Allg.Toleranz m DIN 7168	Maßstab	Gewicht
2014 Bearb. Gepr. Norm	Datum 15.11.	Name Sei.	Werkstoff	
			Benennung 722DS-300kN/1000kN	
			Elekt. Druck-Kraftaufnehmer	
			Zch.Nr. 20814 30	Pos.:
INDUK GmbH Giebel 30 42329 Wuppertal www.induk.de			Urspr.	Ers:
Zust. Änderung	Datum	Name	CAD-FILE:	