

PRODUKTBESCHREIBUNG PRODUCT DESCRIPTION

Patentierte Aufziehvorrichtung

- Eine präzise und stufenweise Verdichtung durch die patentierte Aufziehvorrichtung
- Steigerung der Produktivität durch einen leistungsstarken, wassergekühlten 100-Watt-Laser
- Definierbare Schichtstärken mit 0.10mm, 0.12mm, 0.15mm

Patented application device

- *A precise and gradually compression trough a patented application device*
- *Improvement of productivity caused by a powerful and water-cooled 100-watt laser*
- *Definable layer thickness of 0.10mm, 0.12mm, 0.15mm*

Infrarotheizung

Die innovativen und energiesparenden Infrarotheizstrahler erwärmen die Pulverbettoberfläche in kürzester Zeit auf bis zu 250°C. Das System wird über eine Präzisions-Temperaturregelung gesteuert, welche über das gesamte Bauvolumen reproduzierbare Bauteileigenschaften ermöglicht.

Infrared heating

The powder bed surface is warmed up to 250°C in a very short time by energy-saving infrared heaters. The system is controlled by precision temperature control, which enables reproducible part properties over the entire build volume.

Prozessraum

- Maximale Energieeinsparung durch einen isolierten Innenraum
- Akkurate Temperaturregelung durch ein Punktpyrometer
- Wassergekühlte Kreisläufe bei Scanner und Laser gewährleisten eine hohe Zuverlässigkeit und Präzision
- Hochgeschwindigkeits-3-Achsen-Scanner bis zu 15m/Sec.
- Eine doppelte Laserschutzverglasung verhindert während der Reinigung eine Kontamination des Scanners
- Schnellwechselsystem der Laserschutzverglasung
- Steuerung der variablen Fokusgröße durch eine digitale Z-Linse. Somit entfällt die kostenintensive F-Theta-Linse.

Process room

- *The insulated process room guarantees a maximum of energy saving*
- *The pyrometer allows an accurate control of the process temperature*
- *A high reliability and precision are guaranteed by water-cooled circuits of scanner and laser*
- *High-speed 3-axis scanner up to 15m/sec.*
- *A double protective laser glass prevents contamination of the scanner during cleaning*
- *Quick change system of the laser glass*
- *Control of the variable focus size through a digital Z-lens. This eliminates the expensive F-theta lens.*

Wechselbehälter

Durch unseren neuen innovativen Wechselbehälter werden Rüstzeiten durch Auslagern der Materialbefüllung, des Materialwechsels und der Abkühlung des Baujobs enorm verkürzt. Unter anderem kann durch ein externes Vorwärmen des Jobbehälters die Aufwärmzeit um bis zu 60% verringert werden. Ein Abkühlen des Baujobs in Stickstoffatmosphäre ist optional erhältlich.

Exchangeable frame

Set-up times are enormously shortened by outsourcing of material filling, material change and cooling of the build job by our new, innovative exchangeable frame. Furthermore, the external preheating of the job container can reduce the warm-up time by up to 60%. A cooling of the build job in a nitrogen atmosphere is optionally available.



WEIRATHER
MASCHINENBAU 3D LASER-SINTERING

Ihr kompetenter Hersteller von 3D Laser-Sinteranlagen

BIBUS Austria Ges.m.b.H.
Ed.-Klinger-Str. 12
A-3423 St. Andrä-Wördern

Tel. +43 2242 33388
Email: info@bibus.at
www.bibus.at



3D PRINTING



WEIRATHER

WLS 3232





DIE NEUE GENERATION VON WEIRATHER LASER-SINTERING 3232 STEHT FÜR HÖCHSTE BAUTEILQUALITÄT UND MAXIMALE PRODUKTIVITÄT BEI EINEM PRODUKTIONSVOLUMEN VON 38 LITERN.

*The new generation of the **Weirather Laser Sintering 3232** stands for the highest quality components and maximum productivity with a production volume of 38 litres.*



TECHNISCHE DATEN

TECHNICAL SPECIFICATIONS

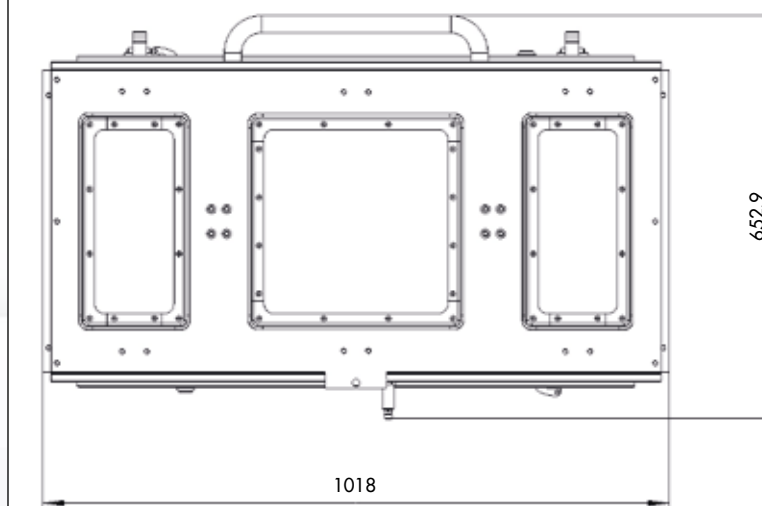
TECHNISCHE DATEN

Nutzbare Bauvolumen:	320 x 320 x 380mm
Schichtstärke:	0.10mm, 0.12mm, 0.15mm
Scanner:	3 Achsen X-Y-Z
Scangeschwindigkeit:	bis 1.5m/s
Aufwärmzeit:	2 – 2,5 Stunden
Laser:	CO2 Laser, 100 Watt
Stromanschluss:	32A / 400V
Leistungsaufnahme:	10KW maximal / ca. 3KW im Prozess
Gewicht:	ca. 1300kg
Stickstoffgenerator:	Integriert oder externer Anschluss
Druckluft mit Stickstoffgenerator:	mindestens 5m ³ /h
Software:	4D_Additive CAD Schnittstelle: STEP, STL Materialise Magics
CAD Schnittstelle:	STL
Bedienung über Handy und Tablet optional erhältlich	

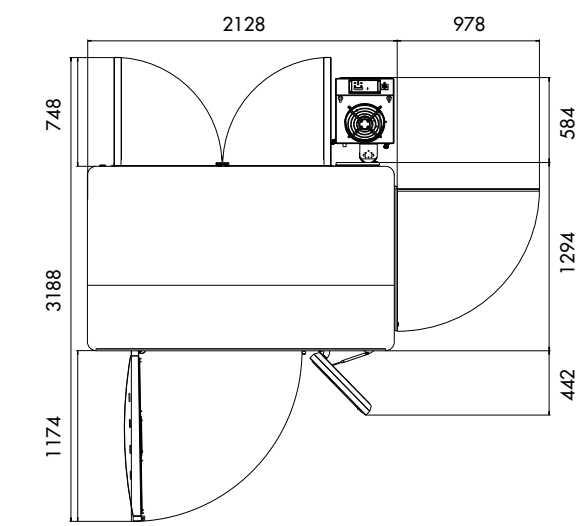
TECHNICAL SPECIFICATIONS

Useful build volume:	320 x 320 x 380mm
Layer thickness:	0.10mm, 0.12mm, 0.15mm
Scanner:	3-axes X-Y-Z
Scan speed:	up to 1.5m/s
Heat-up time:	2 – 2.5 hours
Laser:	CO2 laser, 100 watt
Electrical connection:	32A / 400V
Power consumption:	10KW maximum / ca. 3KW in the process
Weight:	ca. 1300kg
Nitrogen generator:	Integrated or external connection
Compressed air with Nitrogen generator:	at least 5m ³ /h
Software:	4D_Additive CAD interface: STEP, STL Materialise Magics
CAD interface:	STL
Usage via mobile phone or tablet is optional available	

Aufstellplan Wechselbehälter / Floor plan Exchangeable frame



Aufstellplan WLS 3232 / Floor plan WLS 3232



PRODUKTBESCHREIBUNG PRODUCT DESCRIPTION

Prozessraum

Der wartungsarme Prozessraum aus rostfreiem Material ist mit hochwertiger Wärmeisolierung ausgestattet und hält dadurch den Energieverbrauch niedrig. Die hocheffiziente Infrarotheizung sorgt für schnellste und gleichmäßige Erwärmung der Pulveroberfläche. Das Präzisions-Punktpyrometer regelt in Echtzeit die Prozesstemperatur und gewährleistet somit reproduzierbare Bauteileigenschaften und einen sicheren Prozess mit höchster Bauteilqualität.



Process room

The low-maintenance process chamber made of stainless material is lined with a high-quality thermal insulation to keep the energy consumption low. The highly efficient infrared heater ensures a fast and even heating of the surface of the powder. The precision laser point pyrometer regulates the process temperature in real-time to guarantee reproducible component properties and a safe process with the highest quality components.

Erhöhte Bauteilqualität durch wassergekühltes System

Die integrierte Wasserkühlung temperiert das gesamte System, wie Scanner, Laser und deren Montagegrundplatte auf exakt +20°C. Dadurch findet eine nahezu 100-prozentige Abschottung zum Prozessraum statt. Unser innovatives Temperaturmanagement und die angepasste Software steigern die Produktivität und Maßgenauigkeit erheblich.

Higher component quality thanks to water-cooled system

The integrated water cooling unit tempers the overall system, such as scanner, laser and its mounting base plate to exactly +20°C. Consequently, the process chamber is sealed off almost 100 percent completely. Our innovative temperature management and the adapted software significantly increase the productivity and dimensional accuracy.

Materialvielfalt

Das Portfolio der für WLS 3232 qualifizierten Materialien ist darauf ausgelegt allen industriellen Anforderungen gerecht zu werden. PA11, PA12, in Naturfarbe werden prozesssicher verarbeitet. PA – Glasfaser sowie PEEK befinden sich noch in Entwicklung und können in Kürze angeboten werden. Zusätzliche Kosten für die Freischaltung von Materialien fallen bei der WLS 3232 nicht an.

Material diversity

The portfolio of materials qualified for the WLS 3232 is designed to satisfy all industrial requirements. PA11, PA12, in natural colours are processed reliably. PA glass fibres as well as PEEK are still under development and will be available shortly. There are no extra costs for the activation of materials with the WLS 3232.

