

## JMG Cranes S.p.A.

Sales & Service Office

Via Bergamo, 142

26100 Cremona - Italy

t +39 0372 1786738

Production Plant

Via Sito Nuovo 14

29010 Sarmato (PC) - Italy

t +39 0523 8486

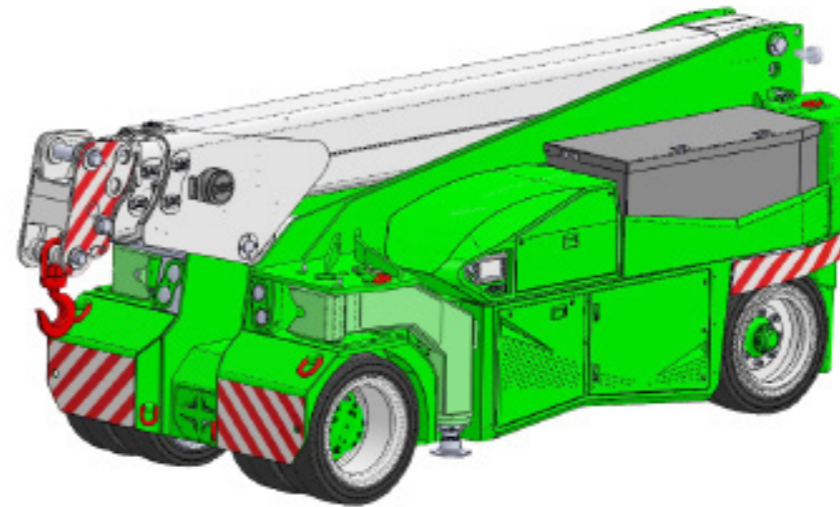
e info@jmgcranes.com



Anderungen an den Daten sind ohne vorherige Ankündigung vorbehalten  
Edition 11/2021 © 2021 JMG Cranes srl. Ankündigung vorbehalten  
Rev. 1 - 11/21



## Electric Pick & Carry Cranes



**MC 180S (metric)**  
Maximale Tragkraft 18.000 kg

[www.jmgcranes.com](http://www.jmgcranes.com)

**JMG**<sup>®</sup>  
movetosolution

FUNKFERNBEDIENUNG FÜR ALLE KRAN-UND AUSLEGERBEWEGUNGEN.  
FALLS VORHANDEN AUCH BEWEGUNGEN VON HYDRAULISCHEN ANBAUTEILEN

VORDERACHSE ANTRIEB MIT GEGENLÄUFIGER BEWEGUNG

ABNEHMBARE KONTERGEWICHTE

PROPORTIONAL AUSFAHRBARER HYDRAULISCHER AUSLEGER

FRONTABSTÜTZUNGEN

### Optionals

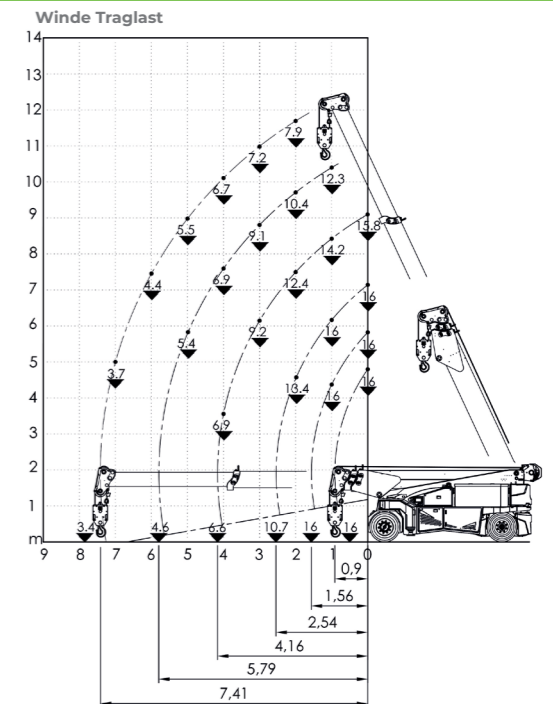
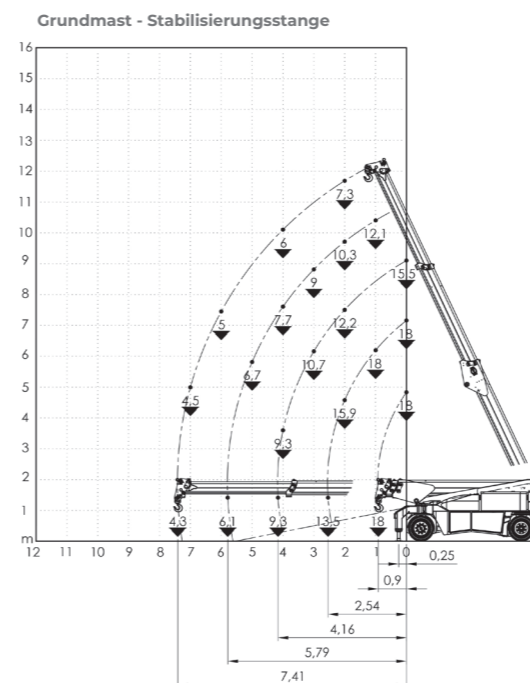
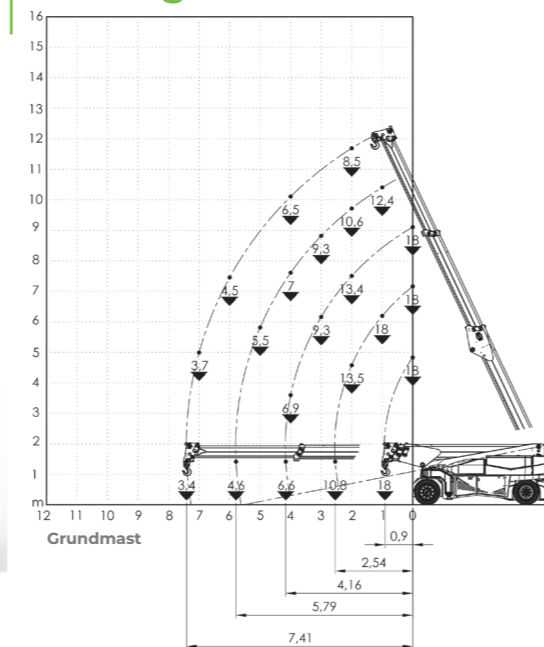
- HYDRAULISCH TELESKOPIERBARE SPITZE
- MECHANISCHE SPITZE MIT MECHANISCHER VERLÄNGERUNG
- NICHT KREIDENDE REIFEN
- PERSONENKORB
- HYDRAULISCHE WINDE
- STABILISIERUNGSSTANGE
- KUNDENFARBE
- EX SCHUTZ



### Technische Informationen

Maximale Tragkraft kg	18.000	LMI	Elektronische Lastbegrenzung
	Abmessungen mm		4535x1990x2000
		Eigengewicht Kg.21.610 Abnehmbare Kontergewichte Kg. 6.110	Hergestellt aus vorgefertigten und verschweißten Stahlplatten
	96 V - 1.035 Ah 8 Arbeitsstunden	Auslegerwinkel +65°/-6°	Elektromotor N° 2 23 kW - 96 V AC, 16 kW - 96 V Isolationsklasse
	Vorne: Nr.4 superelastisch 355x50-20" Hinten: Nr.2 superelastisch 355x50-20"	über die Hinterachse Lenkwinkel 90°/90°	

### Lastdiagramme



### Vorschriften

	Klassifizierung UNI ISO 4301-2: A1
	Gemeinschaftsrichtlinien 2006/42 CE - 2014/30 UE- 2014/35 UE - 2000/14 CE nachfolgende Änderungen
	Referenznormen EN 13000:2014 ANSI/ASME B30.5-2011 und nachfolgende Änderungen



### Abmessungen

