

Die BTS-MF450hd und 550hd Spezial-Ballenpressen eignen sich ideal für das Verpressen von schwierigen Materialien wie Altreifen, Kunststoffe wie PKW-Stoßstangen und Kunststoff-Kanister, Dosen und Metall-Eimer, PET-Flaschen, Big Bags und vieles mehr. Die Spezial-Ballenpressen bestechen durch leichte Bedienbarkeit und großem Einfüllvolumen. Die fertigen Ballen können mit dem automatischen Ballenauswerfer problemlos aus der Ballenpresse entnommen werden.



BTS-MF450hd

- Verlängerte Zylinder für kompakte Ballen bis zu 550 kg
- Geeignet für das Verpressen von Altreifen, PKW-Stoßstangen, Metall- / Kunststoff-Kanister, PET-Flaschen, Computermonitore, aber auch Kartonage und Folie
- Extra verstärkter Korpus
- Spezial-Niederhalter zur Reduzierung der Materialrückfederung
- Vollautomatischer Ballenauswurf
- CE-zertifiziert
- Qualitätsprodukt Made in Europe



BTS-MF550hd

- Verlängerte Zylinder für kompakte Ballen bis zu 650kg
- Geeignet für das Verpressen von Altreifen, PKW-Stoßstangen, Metall- / Kunststoff-Kanister, PET-Flaschen, Computermonitore, aber auch Kartonage und Folie
- Extra verstärkter Korpus
- Spezial-Niederhalter zur Reduzierung der Materialrückfederung
- Vollautomatischer Ballenauswurf
- CE-zertifiziert
- Qualitätsprodukt Made in Europe

	BTS-MF450hd	BTS-MF550hd
Presskraft	50 t	50 t
Motor	11 kW 32 Amp	11 kW 32 Amp
Stromversorgung	380-400 V (3 Phasen)	380-400 V (3 Phasen)
Maschinenmaß (H x B x T)	3300 x 1781 x 1196 mm	3500 x 2115 x 1200 mm
Transporthöhe	2300 mm	2500 mm
Maschinengewicht	1400 kg	1935 kg
Zykluszeit	40 Sekunden	50 Sekunden
Lärmentwicklung	65 Dezibel	65 Dezibel
Ballenmaß (H x B x T)	1000 x 1200 x 800 mm	1200 x 1500 x 769 mm
Ballengewicht bis zu	550 kg	650 kg
Ladeöffnung (H x B x T)	680 x 1200 x 800 mm	880 x 1500 x 769 mm

Alle technischen Daten und Maße sind ca.-Angaben. Technische- und Design-Änderungen vorbehalten.

Zubehör für Spezial-Ballenpressen

BTS-MF450hd

BTS-MF550hd

Vollverzinkung



Preis: 2.450 Euro

Standard-Maschinenfarben nach RAL
ohne Aufpreis



RAL 5010



RAL 6024



RAL 6033



RAL 7004

weitere RAL-Farben: 290 Euro

PLC-Steuerung
mit automatischem Presszyklus



Preis: 550 Euro

Vertikaltür



Preis: 550 Euro

BTS-Folienverdichter



Preis: 65 Euro

Umreifungsband
BTS-WG65 (1VE=4 Rollen)



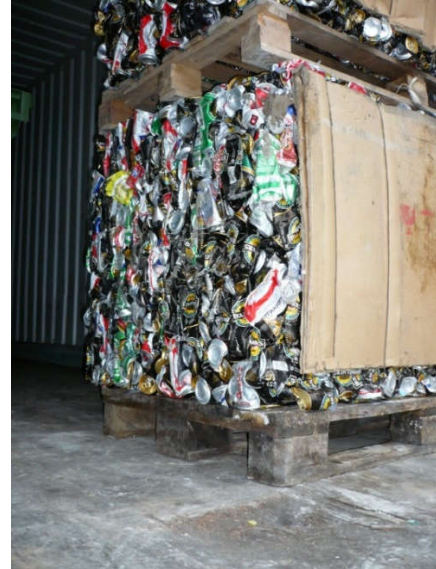
Preis pro Rolle: 42 Euro

Alle Preise netto zzgl. MwSt.

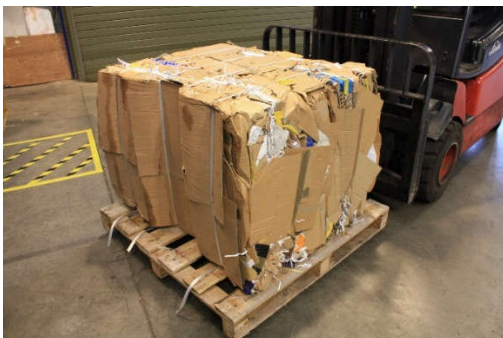
Geeignet für



Altreifen



Dosen



Kartonage



Folie



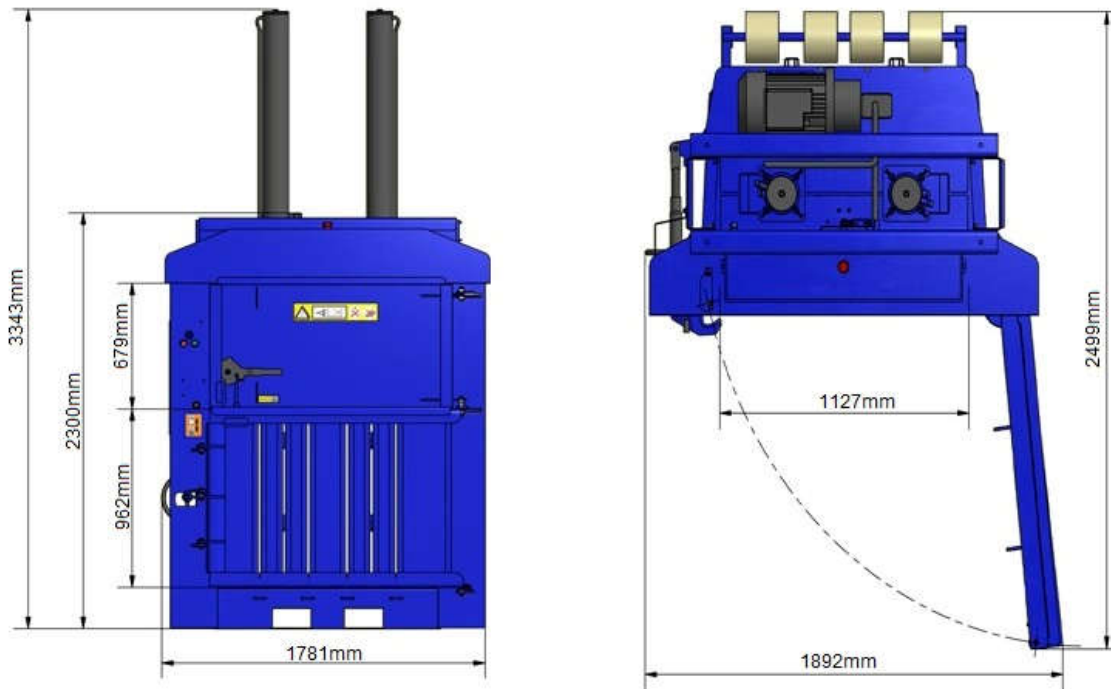
PET



Kunststoff

... und viele Materialien mehr!

Aufstellmaße BTS-MF450hd



Aufstellmaße BTS-MF550hd

