

voran[®]

maschinen

Packpressen 50P1 100P1 100P2



100P2
mit Schiebeblech

50P1

100P1

Obstpressen in drei Größenordnungen

Packpressen

Die Allrounder in drei Größen. Die kompakte 50P1, der Standard 100P1 und die leistungsfähige 100P2.

Durch die Verwendung optionaler feinmaschiger Tücher sind die voran®-Packpressen auch gut für weiche Gemüse- und Obstsorten geeignet.

Alles, was Sie brauchen

Überzeugende Argumente: hohe Ausbeute bei bester Saftqualität, sämtliche mit dem Obst in Berührung kommende Teile bestehen aus Edelstahl oder Holz, einfache Bedienung, durch unten angeordneten Presszylinder kann kein Hydrauliköl mit dem Saft oder der Maische in Berührung kommen. Aufstellung ohne Fundament, massive Bauweise, automatisches Überdruckventil. Ein mehrfach durch Einlagen unterteilter Pressstock bewirkt ein rasches Abfließen des Saftes. Dies hat eine hohe Arbeitsgeschwindigkeit und dadurch eine geringere Oxidation zur Folge.

Gemeinsamkeiten

Optimales Presssystem für beste Saftqualität. Bestes Aroma bei niedrigem Trübstoffgehalt. Rasches Abfließen des Safts durch den durch Akazieneinlagen mehrfach unterteilten Pressstock.

Alle mit dem Saft in Berührung kommenden Teile sind aus Holz, Edelstahl oder lebensmittelchemem Kunststoff. Die dargestellten Maschinentypen unterscheiden sich in erster Linie durch ihre Leistungsfähigkeit.

Optionen



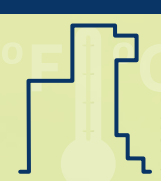
- Fahrwerk für einfaches Rangieren
- Einfach zu reinigende Edelstahlpresseinlagen
- Käseleinentücher für die Verarbeitung von Beeren und anderen weichen Früchten

Die Saftausbeute der voran®-Packpressen liegt bei über 75 Prozent (Beispiel Apfel).

50P1

Schon die kleinste voran®-Packpresse liefert volle Funktionalität und unterscheidet sich von ihren großen Geschwistern lediglich durch den erreichbaren Durchsatz.



Waschen Zerkleinern	Pressen	Pasteurisieren
		
RM Muser	50P1, 100P1, 100P2	PA-Serie

100P1

Das Modell 100P1 stellt einen Maßstab in der Obstverarbeitung dar. Hohe Saftausbeute, komfortable Bedienung und ein ausgezeichnetes Preis-Leistungs-Verhältnis zeichnet diese Packpresse aus.

Massive Presseinheit für maximale Saftausbeute

Effiziente Antriebseinheit mit ausreichenden Leistungsreserven

Robuster, verwindungssteifer Stahlprofilrahmen, pulverbeschichtet

Technisch ausgereiftes Hydraulikaggregat

Wartungsarme Pumpe

Presstücher aus Polyester

Pressroste aus hochwertigem Akazienholz

Packrahmen aus Edelstahl

www.voran.at

voran[®]

Platzsparend durch hochklappbare Bietschienen



Mit den Rätzmühlen RM1,5, 2,2 und 5,5 liefert voran[®] die optimale Vorstufe zum Saftpressen.

100P2

Ein zweites Biet und die damit einhergehende doppelte Pressleistung sind die größten Unterschiede zur 100P1. Das Schiebbiet erlaubt ein Befüllen parallel zum laufenden Pressvorgang. Sie verlieren also keine kostbare Zeit und setzen in der gleichen Zeit ein höheres Saftvolumen um.

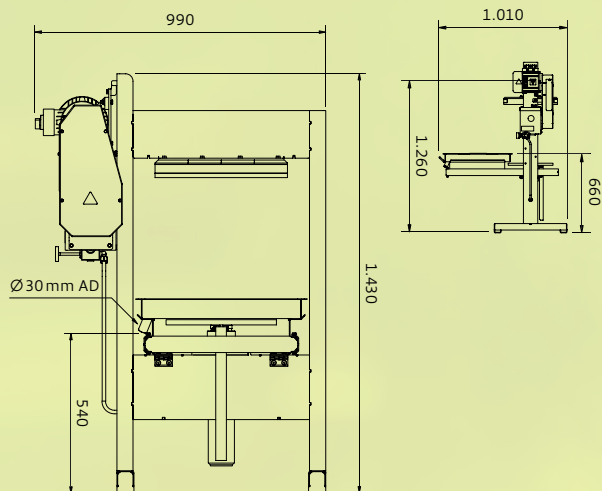
Erfahrung trifft Innovation

Seit Jahrzehnten steht die voran[®]-Holding für Qualität, Dynamik und Professionalität im Bereich der Lebensmittelverarbeitung. Als finanzstabiles, mittelständiges Unternehmen beschäftigen wir in Pichl bei Wels – im Herzen von Oberösterreich – aktuell rund 160 Mitarbeiter.

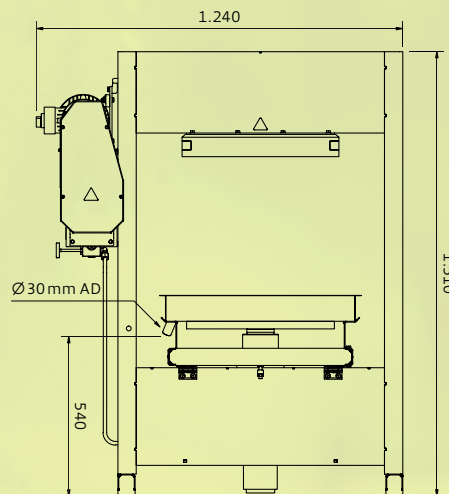


Technische Daten

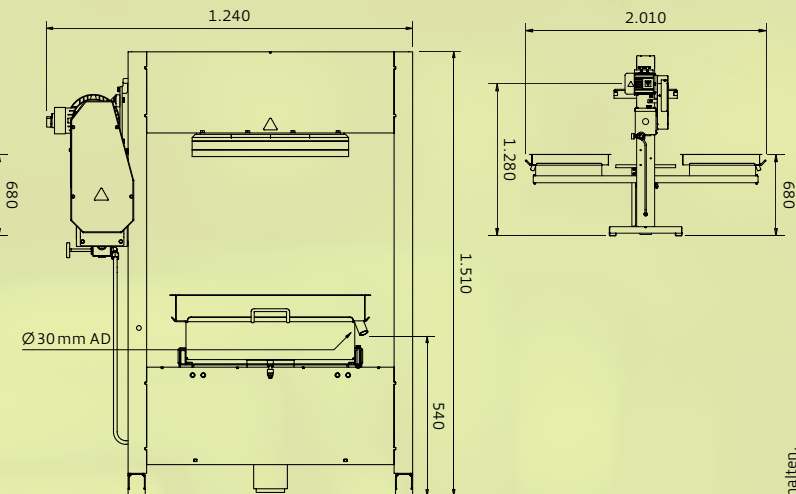
50P1



100P1



100P2



Typ	50P1	100P1	100P2
Maximale Stundenleistung in kg/h	150	300	600
Motorleistung in kW	1,1	1,5	1,5
Presskraft in t	14	24	24
Elektrischer Anschluss*	400 V/50 Hz (dreiphasig, 16 A)	400 V/50 Hz (dreiphasig, 16 A)	400 V/50 Hz (dreiphasig, 16 A)
Stecker	CEE 16 A	CEE 16 A	CEE 16 A
Abmessungen Länge/Breite/Höhe in mm	990/1.010/1.430	1.240/1.260/1.510	1.240/2.010/1.510
Gewicht in kg (trocken)	cirka 160	270	300
Größe der Tücher in cm	70 x 70	80 x 80	80 x 80
Anzahl der Tücher	7	9	18
Größe der Akazieneinlagen in cm	41 x 41	50 x 50	50 x 50
Anzahl der Akazieneinlagen	8	10	20
Lieferumfang	Presstücher, Akazien-Pressenlagen, Packrahmen		

* Andere Netzspannungen und -ausführungen auf Anfrage

voran.at

Geschäftsfelder voran GmbH

maschinen

fertigung

anlagenbau

fassaden

Wie Sie uns erreichen



voran Maschinen GmbH
 Produktion & Vertrieb
 Inn 7
 A 4632 Pichl bei Wels
 Österreich

Service Hotline
 T +43(0) 72 49 / 444-200

T +43(0) 72 49 / 444-0
 F +43(0) 72 49 / 444-888
 office@voran.at • www.voran.at