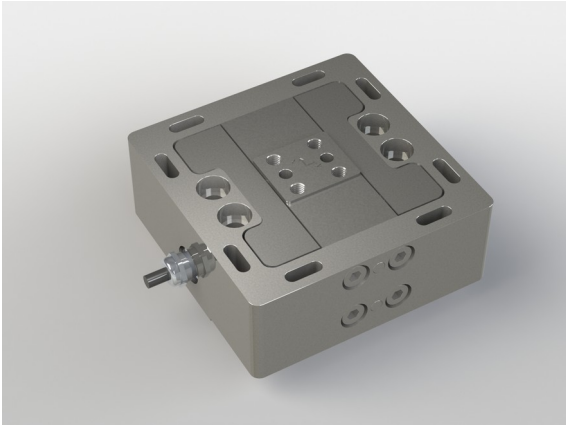


3-Achsen Kraftsensor K3D160 50kN

Artikelnummer: 3109



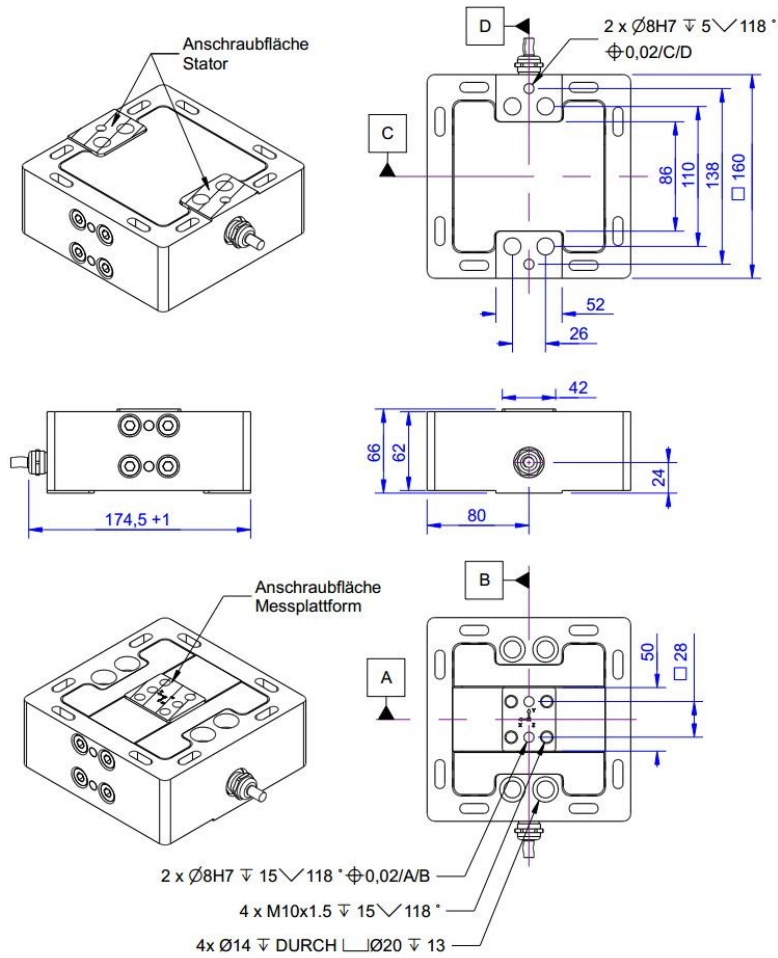
Der 3-Achs Sensor K3D160 eignet sich für die Kraftmessung in drei zueinander senkrechten Achsen.

Die Krafteinleitung erfolgt auf dem Absatz 42mm x 50mm. Auf dieser Fläche kann ein Bauteil mit 4 Schrauben M10. Die Unterseite des Sensors wird mit 4 Schrauben M12 an der Unterseite befestigt.

Einsatzgebiete

Einsatzgebiete sind zum Beispiel die Kraftmessung bei Fertigungsprozessen, Kraftregelung bei Handhabungsmaschinen, Kraftmessung bei Montageprozessen, dreidimensionale Lastmessung, Messung von Reibkräften.

Technische Zeichnung



Technische Daten

Basisdaten		Einheit
Typ	3-Achsen Kraftsensor	
Kraftrichtung	Zug / Druck	
Nennkraft Fx	50	kN
Nennkraft Fy	50	kN
Nennkraft Fz	50	kN
Krafteinleitung	Innengewinde	
Abmessung 1	4xM10	
Sensor Befestigung	Durchgangsbohrung	
Abmessung 2	4xØ14	
Gebrauchskraft	150	%FS
Nennmessweg	0.08	mm
Material	Werkzeugstahl	
Eigenfrequenz Fx	10	KHz
Abmessungen	160 x 160 x 66	mm
Höhe	66	mm
Länge oder Durchmesser	160	mm
Grenzdrehmoment	2	kNm
Grenzbiegemoment	2	kNm
Varianten	2kN... 50kN	

Elektrische Daten		Einheit
Nennkennwert x-Achse	1	mV/V
Nennkennwert y-Achse	1	mV/V
Nennkennwert z-Achse	1	mV/V
Nullsignal	0.05	mV/V
Nennbereich der Speisespannung von	2.5	V
Nennbereich der Speisespannung bis	5	V
Gebrauchsbereich der Speisespannung von	1	V
Gebrauchsbereich der Speisespannung bis	10	V
Eingangswiderstand x-Achse	740	Ohm
ausgangswiderstandXAchse	700	Ohm
Eingangswiderstand y-Achse	740	Ohm
ausgangswiderstandYAchse	700	Ohm
Eingangswiderstand z-Achse	740	Ohm
ausgangswiderstandZAchse	700	Ohm
Isolationswiderstand	5	GOhm
Toleranz Eingangswiderstand	10	Ohm
Toleranz Ausgangswiderstand	5	Ohm

Exzentrizität und Übersprechen		Einheit
Zulässige Exzentrizität der Krafteinleitung	1000	Nm
Einfluss exzentrischer Krafteinleitung auf FS	1	%FS / 500Nm
Übersprechen von x auf y bei Nennlast	2	%FS
Übersprechen von y auf x bei Nennlast	2	%FS
Übersprechen von z auf x/y bei Nennlast	2	%FS
Übersprechen von x/y auf z bei Nennlast	2	%FS

Genauigkeitsdaten		Einheit
Genauigkeitsklasse	0,5	
relative Linearitätsabweichung	0.4	%FS
relative Nullsignalhysterese	0.1	%FS
Temperatureinfluss auf das Nullsignal	0.02	%FS/K
Temperatureinfluss auf den Kennwert	0.01	%RD/K
Relatives Kriechen	0.1	%FS

Umweltdaten		Einheit
Nenntemperaturbereich von	-10	°C
Nenntemperaturbereich bis	50	°C
Gebrauchstemperaturbereich von	-10	°C
Gebrauchstemperaturbereich bis	85	°C
Lagertemperaturbereich von	-10	°C
Lagertemperaturbereich bis	85	°C
Schutzart	IP67	

Abkürzungen: RD: Istwert („Reading“); FS: Endwert („Full Scale“); 1) Der exakte Kennwert wird im Prüfprotokoll ausgewiesen.

Anschlussbelegung

Kanal	Abkürzung	Bezeichnung	Aderfarbe	PIN
X-Achse	+Us	Sensorspeisung	braun	2
	-Us	Sensorspeisung	weiß	1
	+Ud	Brückenausgang	grün	3
	-Ud	Brückenausgang	gelb	4
Y-Achse	+Us	Sensorspeisung	rosa	6
	-Us	Sensorspeisung	grau	5
	+Ud	Brückenausgang	blau	7
	-Ud	Brückenausgang	rot	8
Z-Achse	+Us	Sensorspeisung	violett	10
	-Us	Sensorspeisung	schwarz	9
	+Ud	Brückenausgang	grau / rosa	11
	-Ud	Brückenausgang	rot / blau	12

Druckbelastung: positives Ausgangssignal.Schirm - transparent.