

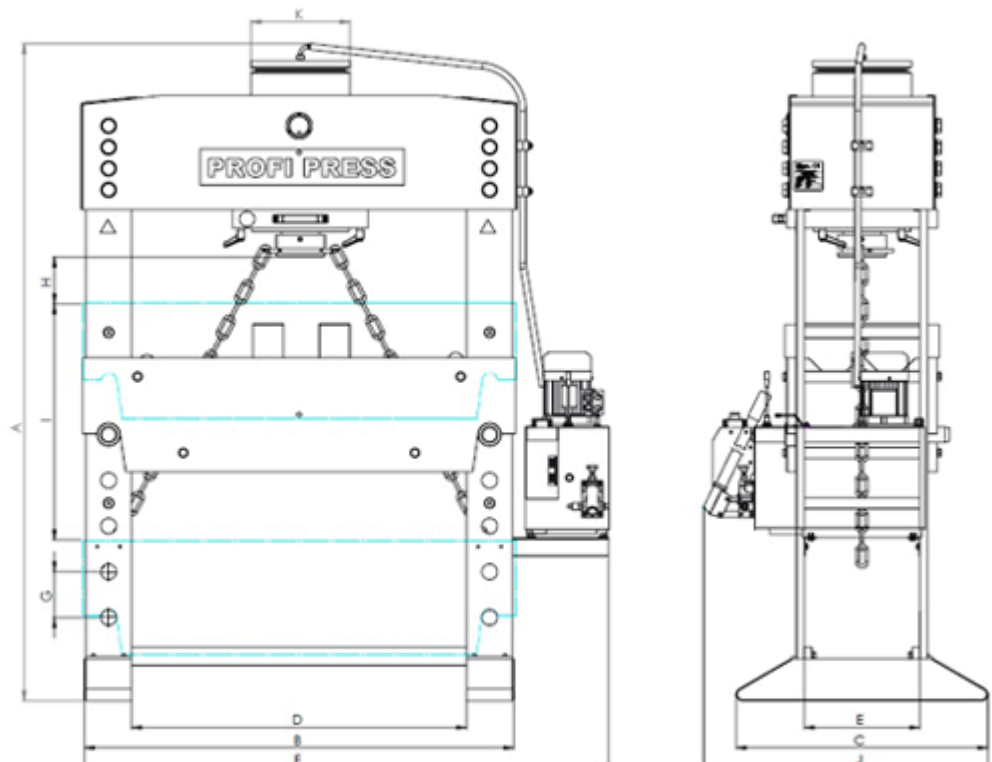
## Hydraulische Werkstattpresse

### RHTC Profipress 160tM/H-M/C-2D 160 Tonnen 1100 mm Arbeitsbreite

Lager-Nr. 2031 - 3460

#### Dimensions

- A: 2200
- B: 1410
- C: 825
- D: 1100
- E: 380
- F: 1725
- G: 150
- H: 180
- I: 750
- J: 935
- K: 325



**Freier Durchgang (zwischen den Wangen): min. 440 mm**