

Bei der Quasar 50 kN handelt es sich um ein Produkt nach dem neusten Stand der Entwicklungen, konstruiert und gebaut nach höchsten Qualitätsanforderungen und ausgestattet mit fortschrittlichsten Techniken.

Die Prüfprogramme können mit einem ansonsten für Werkstoffprüfmaschinen nicht gekannten Freiheitsgrad nach eigenen Anforderungen erstellt werden und dienen der Steuerung (Geschwindigkeit, Kraft, Spannung, Deformation, Dehnung Le|LO, Dehnung Lc|LV, manuelle Bewegung, Zyklisch) der Maschine sowie der Auswertung und Protokollierung der Versuchsergebnisse. Bei der Software handelt es sich um eine Komplettssoftware für alle mit statischen Universalprüfmaschinen typischerweise durchführbaren Zug-, Druck-, Biege- und Zyklenversuche nach nationalen und internationalen Normen. Auch nach der Anschaffung werden Sie nicht in die Verlegenheit kommen ein weiteres Software-Modul nachkaufen zu müssen: Mittels der integrierten 600 vordefinierten Ergebnisse, dem integrierten Formel-Editor oder einer nach Excel ausgelagerten Berechnung wird "Prüfen ohne Limit" möglich.

QUASAR-Universalprüfmaschinen sind für Forschung & Entwicklung, im Prüflabor oder auch in der Produktion für eine Werker-Selbstkontrolle einsetzbar (inkl. Passwort-Schutz für Methoden + Ergebnisse). Selbstverständlich ist, dass die Ergebnisse der Versuche innerhalb eines Netzwerkes exportiert werden können (ASCII, CSV u. a. Formate) um wiederkehrende Abläufe in der Dokumentation zu automatisieren. Und wenn einmal eine neue Prüfmethode entwickelt werden muss oder eine Frage offen bleibt: Unser qualifizierter Service und Online-Support steht Ihnen für eine Internet-Fernwartung (TEAMVIEWER) gerne zu Verfügung.

QUASAR Prüfmaschinen-Rahmen sind modular aufgebaut und erlauben die individuelle Ausstattung mit allen für Ihre Prüfaufgaben erforderlichen Prüfwerkzeuge und Sensoren. Dafür stehen hunderte verschiedene Spannzeuge, verschiedene kontaktierende oder kontaktlose Extensometer (auch: Laser-Speckle, Video-Dehnungsmesser) für alle erdenklichen Prüfaufgaben zu Verfügung. Durch die Verwendung von SMART-Lastzellen kann ein sekundenschneller Wechsel der Lastzellen erfolgen: Dank einem in den Stecker integrierten Chip werden diese automatisch erkannt. Für alle verwendeten Messkanäle (Kraft, Dehnung, Traversweg, sonstige Sensoren) wird eine Güteklasse 1 (meist Güteklasse 05) gewährleistet.

stabile, mittels Finite Elemente **FEM konstruierte** 2-säulige Universal-Prüfmaschine

- verfügbare Lastzellen: **10 N | 20 N | 50 N | 100 N | 250 N | 500 N | 1 kN | 2,5 kN | 5 kN | 10 kN | 25 kN (50 kN inklusiv)**
- für Versuche an Kunststoff, Gummi, Folien, Textilien, Bauteilen, Baugruppen und vieles mehr
- Very well Made in Italy | Europa, u. a. mit deutschen + europäischen Qualitätskomponenten + Baugruppen
- ergonomisches Design, flexibler, zukunftsorientierter Aufbau
- extreme Signalaufösung: Kraft 3.Mio. | Extensometer, Traversenweg: 200.000 Digits), Geschwindigkeit: 0,0005 ÷ 500 mm / Minute
- GALDABINI ist gem. ISO 9001 + ISO17025 zertifiziert + Bestandteil des nationalen italienischen Kraftnormals
- exzellentes Preis-Qualitäts-Verhältnis, bester Service und **2 Jahre Gewährleistung**



QUASAR 50 kN
Optionen:
manuelles Keilschraubspannzeug,
Anklemm-Feindehnungsmesser



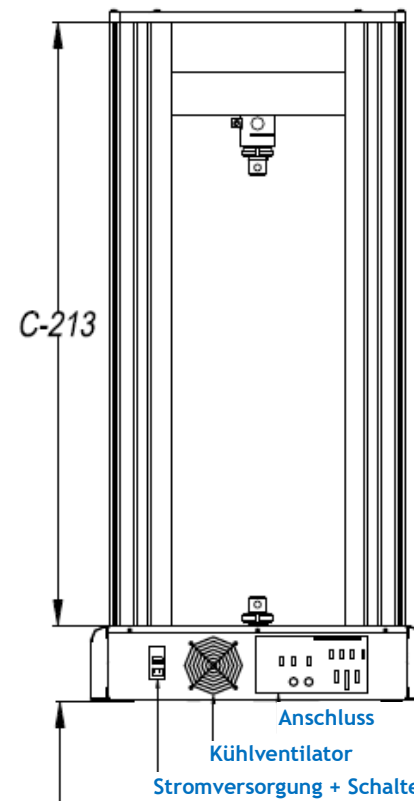
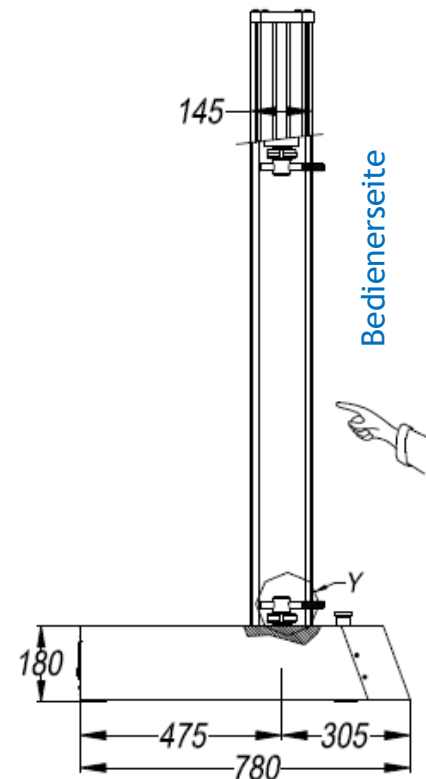
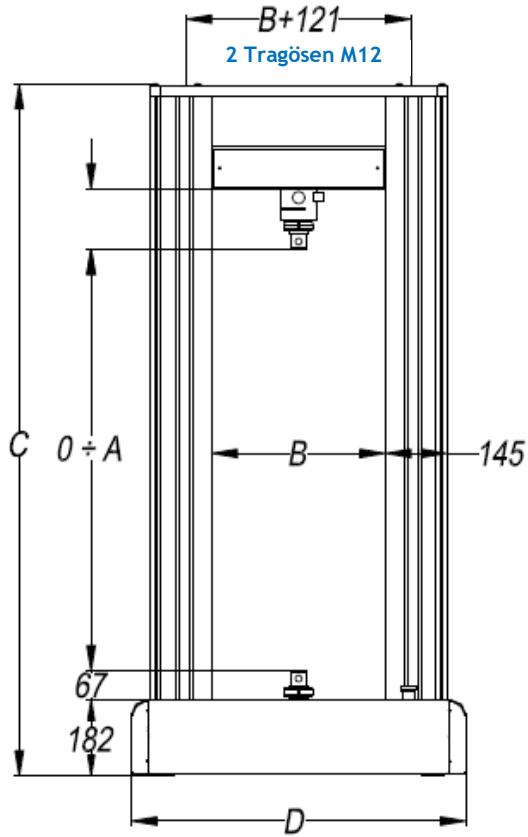
einfache Adaption von Spannzeugen



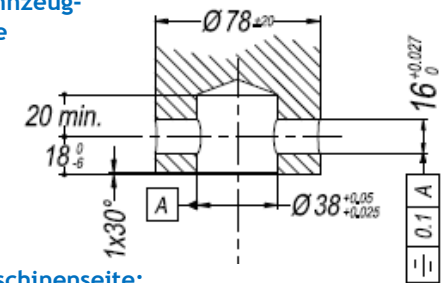
PC-Anbindung über EtherCat
Hochgeschwindigkeits-Kommunikation



unübetroffene Prüfsoftware Graphwork

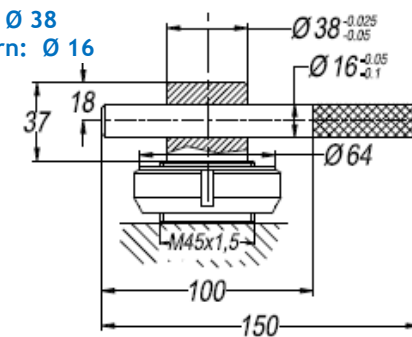


Spannzeug-
seite

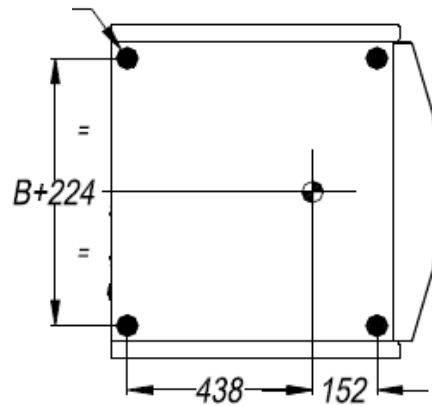


Maschinenseite:

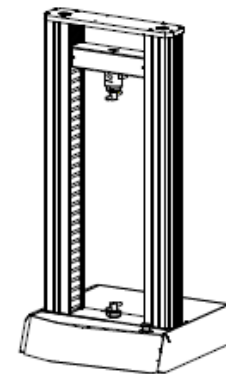
Zapfen: $\text{Ø} 38$
Querhorn: $\text{Ø} 16$



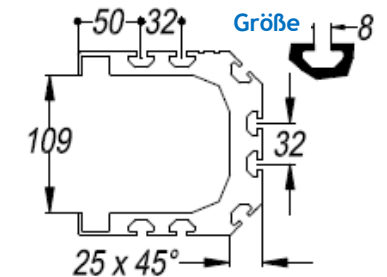
Vogelperspektive



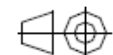
750 Typische
Tischhöhe



Verfügbare Rahmen-T-Nuten



Alle Angaben in mm



Technische Spezifikationen TQ01.05 TQ01.05.01 (Anmerkung 1a) TQ01.05.02 (Anmerkung 1b) TQ01.05.03 TQ01.05.04 (Anmerkung 1a) TQ01.05.05 (Anmerkung 1b)							
Artikel-Nummer (Anmerkung 10)		TQ01.05	TQ01.05.01	TQ01.05.02	TQ01.05.03	TQ01.05.04	TQ01.05.05
Kapazität des Lastrahmens und Maximallast		50 kN (11.240 lbf)					
Lastzelle Nennwert (Zug und Druck)		50 kN (Anmerkung 1)					
Max. Überlastfähigkeit der Lastzelle (Anmerkung 11) / Bruchlast		75 kN / 150 kN (Anmerkung 1)					
Erfüllte bzw. übertroffene Normen		ISO 7500-1, ASTM E4, EN 10002-2, JIS B7721, GB/T 16825.1, DIN 51221, BS 1610 und entsprechende Normen					
Lastzellen Signal-Auflösung		Mehr als 3 Mio. Digits Auflösung (24 Bit A/D-Wandler)					
Rahmen-StEIFheit (Anmerkung 2)	Durchschnittlich	62.500 N/mm	62.500 N/mm	62.500 N/mm	50.000 N/mm	50.000 N/mm	50.000 N/mm
	Max. Verformung bei Volllast	0,8 mm	0,8 mm	0,8 mm	1 mm	1 mm	1 mm
Auflösung Traversenweg		0,043 µm					
Geschwindigkeit bei max. Last (bei Prüfung)		0,0005 ÷ 500 mm/min					
Leerlaufgeschwindigkeit		500 mm/ min					
Wiederholgenauigkeit der Positionierung		0,02 mm (20 µm)					
Genauigkeit der eingestellten Verfah-Geschwindigkeit		0,5 % der eingestellten Geschwindigkeit (Anmerkung 3)					
Nutzbarer Verfahrweg (siehe Zeichnung Abmessung A)		1.000 mm (39,37 inch)	1.500 mm (59,05 inch)	1.750 mm (68,90 inch)	1.000 mm (39,37 inch)	1.500 mm (59,05 inch)	1.750 mm (68,90 in.)
Abstand zwischen Säulen (siehe Zeichnung Abmessung B)		410 mm / 16,14 inch			550 mm / 21,65 inch		
Prüfraumtiefe		Unbegrenzt (Anmerkung 4)					
Stromanschluss		wählbar: 220 V (+10%) 50/60 Hz oder 120 V (+10%) 50/60 Hz (andere auf Anfrage) (Anmerkung 5)					
Stromverbrauch		1.300 W					
Gewicht (ohne Zubehör)		255 kg (562 lb)	270 kg (595 lb)	280 kg (617 lb)	400 kg (882 lb)	415 kg (915 lb)	425 kg (937 lb)
Lackierung		silber RAL 9006 / schwarz RAL 9011					
Umgebungstemperatur		von +5 bis +40 °C					
Luftfeuchtigkeit (ohne Kondensat)		max. 80 %					
Interne Daten-Abtastrate		1.000 Hz					
Datenübertragungsrate zur Software		500 Hz					
PC-Schnittstelle		EtherCat® (spezieller Ethernet-Port am PC erforderlich)					
Maße:	Höhe (Abmessung C) ± 3 mm	1.641 mm (64,61 inch)	2.191 mm (86,26 inch)	2.441 mm (96,1 inch)	1.641 mm (64,61 inch)	2.191 mm (86,26 inch)	2.441 mm (96,1 in.)
	Breite (Abmessung D)	790 mm (31,1 inch)			930 mm (36,61 inch)		
	Tiefe (Anmerkung 6)	780 mm (30,71 inch)					
Maße (ca.) für internationale Transport-Kiste (Anmerkung 7) [mm]		950 x 950 x H 1.900 950 x 950 x H 2.500 950 x 2.750 x H 1.000 950 x 1.100 x H 1.900 950 x 1.100 x H 2.500 1.100 x 2.750 x H 1.000					
Geräuschpegel		< 72 dB					
Empfohlene Beleuchtung bei der Nutzung		300 lux					

Anmerkungen

- (1a) Lastgrenze (nur bei Zug) von TQ01.05.01 und TQ01.05.04 ist auf 25 kN eingestellt, wenn die Traversenposition (Abmessung A) größer als 1.000 mm ist.
- (1b) Lastgrenze (nur bei Zug) von TQ01.05.02 und TQ01.05.05 ist auf 20 kN eingestellt, wenn die Traversenposition (Abmessung A) größer als 1.000 mm ist.
- (1) Daten der Standard-Lastzelle 50kN, weitere zusätzliche optionale Lastzellen siehe unten.
- (3) Durchschnitt je 1 Sekunde oder 0,01 mm Hub (je länger in der Zeit) ohne oder konstante Belastung
- (5) Optionale Ausstattungen bedürfen evtl. eines Druckluftanschlusses (5 bar) oder einer anderen Stromversorgung.
- (7) TQ01.05.02 und TQ01.05.05 werden verpackt und liegend geliefert.

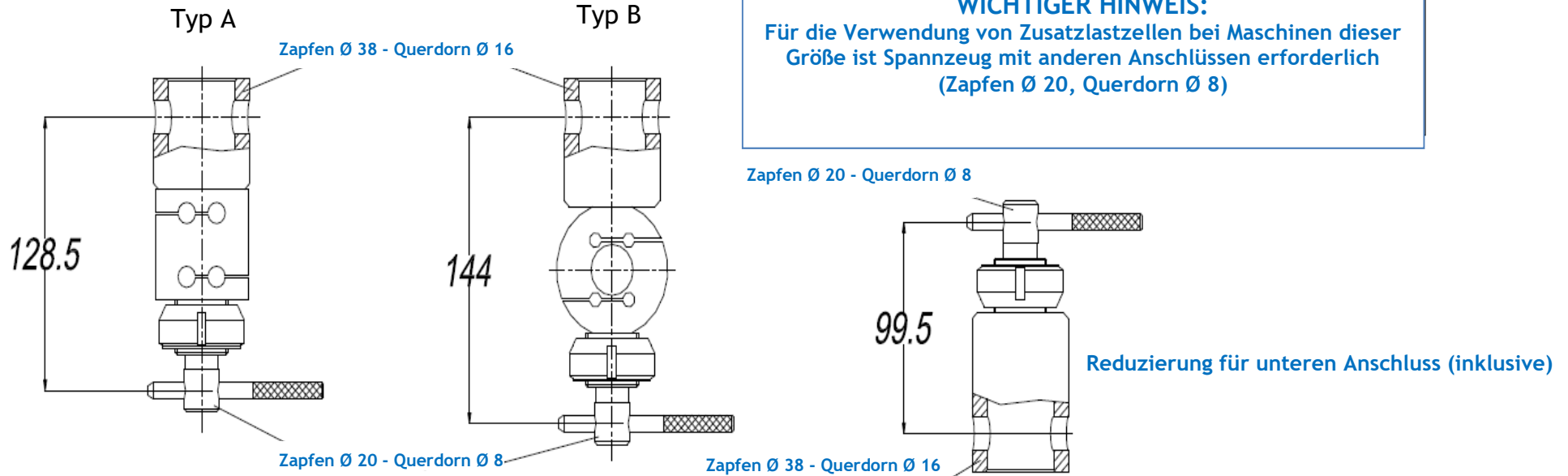
- (2) Inklusive Lastzelle. Dieser Wert gilt in Druckrichtung gemessen, ohne jedes Spannzeug.
- (4) Ein Extensometer oder eine andere Ausstattung kann diesen Wert eventuell reduzieren.
- (6) Rahmen-Maße, elektrische Anschlüsse auf der Rückseite der Maschine - siehe Zeichnung

Hinweis: Die Maschine kann nicht ohne spezielle Software betrieben werden:
Siehe entsprechendes Datenblatt zur Software + optionaler Ausstattung.

Änderungen der Spezifikationen vorbehalten

Technische Spezifikationen

Zusatzlastzelle (demontierbar)



Verfügbare Zusatzlastzellen: (Anmerkung 8)

Artikel-Nummer	TQ03.04.01	TQ03.04.01.0A	TQ03.04.01.0B	TQ03.04.02	TQ03.04.03	TQ03.04.03.0A	TQ03.04.04	TQ03.04.05	
Nennwert	10 N	20 N	50 N	100 N	250 N	500 N	1 kN	3 kN (Anmerkung 12)	
Maximale Überlast (Anmerkung 11)/ Bruchlast	150 % des Nennwertes / 300 % des Nennwertes								
Steifheit (Anmerkung 9)	Durchschnitt	33 N/mm	67 N/mm	167 N/mm	333 N/mm	833 N/mm	2.500 N/mm	5.000 N/mm	15.000 N/mm
	Verformung bei Volllast	max. 0,3 mm					max. 0,2 mm		
Typ (siehe Zeichnung)	Typ A					Typ B			
Ausrüstung zur Verwendung als Zusatzlastzelle (separat erhältlich) (Anmerkung 13)	TQ 03.05.02 (allgemeiner Code, die korrekte Lastzelle muss genau definiert werden)								

(8) Die Hauptlastzelle ist immer eine 50 kN-Lastzelle. Jede Maschine kann mit unbegrenzt vielen Lastzellen unter der Hauptlastzelle ausgestattet werden. Alle Lastzellen können für Druck und Zug genutzt werden. Falls eine Kalibrierung gewünscht wird/erforderlich ist, muss jede einzelne Lastzelle (inklusive der Hauptlastzelle) kalibriert werden (Zug und/oder Druck).

(9) Der Steifheitswert gilt nur für die Zusatzlastzelle. Die Verformung unter Last ergibt sich aus der Addition der Rahmenverformung und der Zusatzlastzellenverformung.

(10) Die 50kN-Standard-Lastzelle ist in der Basisausstattung **enthalten**.

(11) Sofern die maximale Überlast überschritten wurde, ist evtl. eine neue Kalibrierung erforderlich.

(12) Die maximale Prüflast der Lastzelle TQ03.04.05 ist per Software auf 2,5 kN begrenzt.

(13) Das Ausrüstungskit beinhaltet Stecker und Buchse, Zapfen und Kontermutter (siehe Zeichnung). Für jede Zusatzlastzelle wird 1 Kit benötigt. Für die Nutzung von Zusatzlastzellen sind Spannzeuge mit Zapfen Ø20 und Querdorn Ø8 erforderlich.

Typische optionale Ausstattung

Kevlar-Abdeckung für Kugelrollspindel (Paar)	TQ11.02.03
Mobile Kabel-Fernbedienung	TQ03.03
Flüsterleiser Luftkompressor 0,75 KW, 1.450 U/min, 230V 50Hz 1A 98 Liter/min	TQ03.08.04
Interne pneumatische Verrohrung mit Magnetventilen für pneumatische Zusatzeinrichtungen, bedienbar über die Fernbedienung (Druckluftversorgung erforderlich – min. 5 bar) (Anmerkung 14)	TQ03.03.01
Externe pneumatische Verrohrung für pneumatische Zusatzeinrichtungen – inklusive Fußpedale (Druckluftversorgung erforderlich (min. 5 bar) – (Anmerkung 14)	TQ08.11
Maschinentisch für die Universalprüfmaschine, PC und Drucker, (Breite x Tiefe x Höhe mm: 1.750 x 750 x 740 max. Belastung 600 kg, Farbe: weiß RAL 7035, mit 6 schwarzen Tischfüßen	TQ03.07.01
Maschinentisch nur für PC und Drucker (Breite x Tiefe x Höhe mm 900 x 800 x 730), Farbe: grau	TQ03.07.03
Touchscreen-Fernbedienung (~ 7 Zoll) Farbbildschirm (Anmerkung 15+16)	TQ03.02.00
DAkS-Kalibrierung Klasse 1 (Option: Klasse 0,5) Kraft 1 - 100% (+ optionaler Lastzellen)	Bei erster Lieferung inklusive, im Rahmenvertrag auf Anfrage
Sonder-Kalibrierung Güteklasse 1 von 0,2% - 1% Lastzellenkapazität (additional zur Standard-Kalibrierung)	Auf Anfrage
PC, 24" Monitor / Laptop (Anmerkung 15)	Optionaler Artikel (empfohlen)
All-in-One-PC mit Touchscreen inkl. Haltearm zur Befestigung am Maschinenrahmen (Anmerkungen 15 + 17)	TQ03.01.01.02
Farbdrucker A4	TQ03.01.02
USB Web-Cam (Anmerkung 15) zur Aufzeichnung von Versuchen (erfordert Softwaremodul TQ02.01.04)	TQ03.01.03
Elektronische, unterbrechungsfreie Stromversorgung / Netz-Stabilisator	TQ03.08.02
Eingebaute Sicherheitstüre/Schutzhausung – Aluminiumprofile und millimeterdünne Polykarbonat-Platten – aufklappbare Vorder-und Hintertür, mit elektrischer Verriegelung (Anmerkung 18)	TQ11.01.01
Aufpreis für verstärkte Konstruktion und Platten aus 8 mm dickem Polykarbonat	TQ11.02.01
Analoger Messkanal (DMS-Messsysteme) für Längsverformung	Standard
Analoger Messkanal (LVDT-Sensor) für Längsverformung	Standard
Zweiter analoger Messkanal (DMS-Messsysteme) für Querverformung	TQ02.01.17
Zweiter analoger Messkanal (LVDT-Sensor) für Querverformung	Standard
Maschinenständer	TQ03.07.04

- (14) Inklusive Filter + Regler + Druck-Manometer. Artikel TQ03.03 Fernbedienung bereits in dieser Option enthalten.
- (15) Die Charakteristik für PC-Technik ändert sich ständig, die Art der gelieferten Artikel kann sich beim Fortschreiten der Technologie ändern.
- (16) Artikel TQ03.03 Kabel-Fernbedienung und TQ03.02.00 Touchscreen-Fernbedienung können parallel installiert werden.
- (17) Nicht verwendbar für einige spezielle externe Geräte (z.B. spezielle Extensometer, Digitaleingang)
- (18) Allgemeiner Code. Abmessungen können je nach installierten Geräten (z.B. spezielle Extensometer oder Spannzeuge) variieren.

Änderungen der Spezifikationen vorbehalten

Hinweis: Die Maschine kann nicht ohne Windows®-basierten PC und spezielle Software betrieben werden:
Siehe entsprechendes Datenblatt zur Software + optionalen Ausstattung



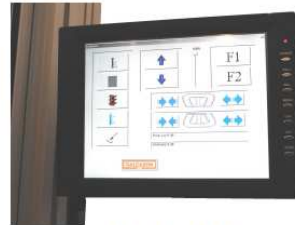
TQ03.01.01.0

All-in-One-PC mit
Säulenbefestigung



TQ03.03

Kabel-Fernbedienung



TQ03.02.00

Touchscreen-
Fernbedienung



TQ08.11

Fußpedal für
Spannzeuge



TQ03.04.05 + TQ03.05.01

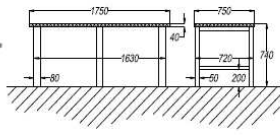
Zusätzliche
Lastzellen



TQ03.07.03 + TQ03.01.01

PC-Tisch

Weitere Optionen:



TQ03.07.01

Maschinen- und PC-Tisch



TQ03.01.03

Webcam-
Versuchsauf-
zeichnung



Auf Anfrage

USV-
Stromversorgung



Klima-
kammer



Druck-
platten



3-Punkt-/
4-Punkt-
Biegewerk-
zeug



Keil-
spannzeug
für
Zugversuche



Anklemm-
Extensom-
eter